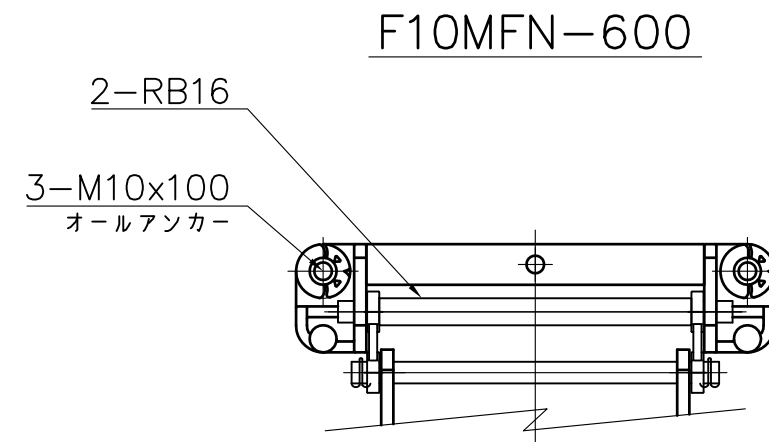
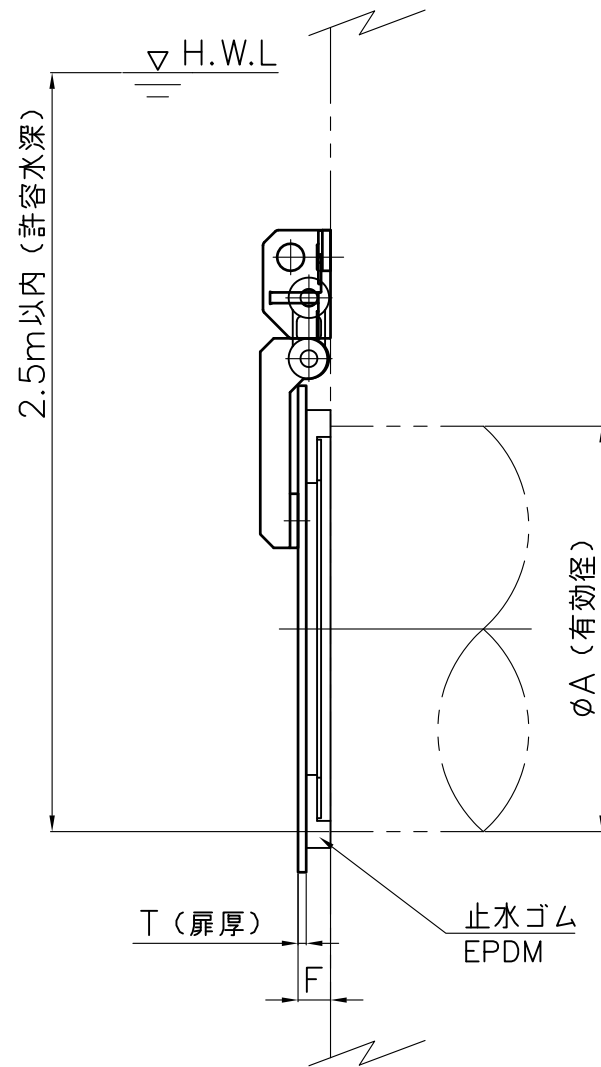
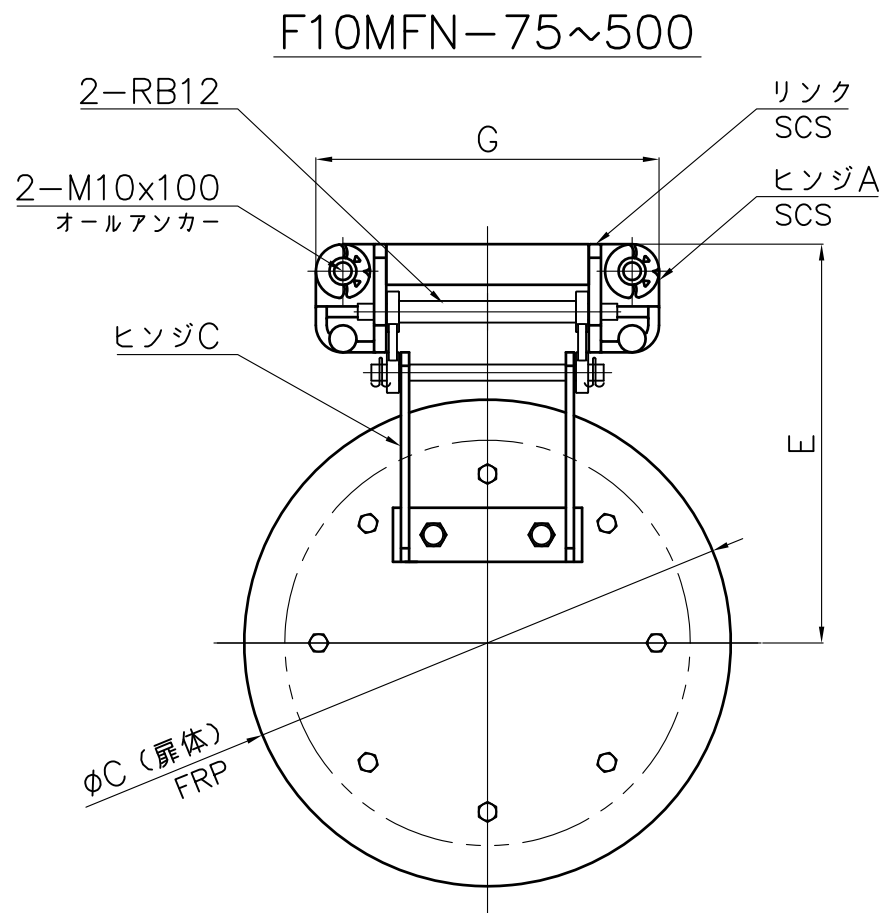


簡易FRP製丸型フラップゲート

(戸当り無し仕様)




単位：mm

品番	A	C	E	F	G	T
F10MFN-75	75	160	195	24	204	6
F10MFN-100	100	160	195	24	204	6
F10MFN-150	150	210	220	24	214	6
F10MFN-200	200	260	245	24	224	6
F10MFN-250	250	310	270	24	224	6
F10MFN-300	300	360	295	24	254	6
F10MFN-350	350	410	320	26	259	8
F10MFN-400	400	460	345	26	279	8
F10MFN-450	450	510	385	28	294	10
F10MFN-500	500	560	415	28	304	10
F10MFN-600	600	660	465	30	354	12

注意事項

- 扉体材質は FRP (ガラス繊維強化プラスチック) とします。
- 指示無き材質は、SUS304とします。
- 止水ゴムと壁面との接地により止水するため、壁面は平滑に仕上げてください。

投影法 ⊕			尺度 FREE		寸法公差		品名 簡易FRP製丸型フラップゲート (戸当り無し仕様)	品番		
承認	検図	検図	設計	製図	製品部	型式		サイズ		
				H.H S/T	A3		ZA249AD	F10MFN	100~600	
				6/22	2021年					
							 中部美化企業株式会社			